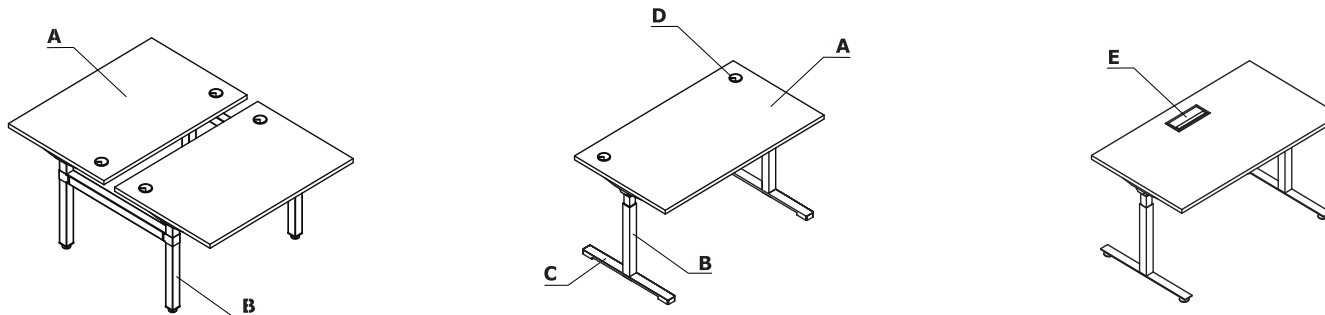


Combinaciones de colores - Ogi Drive



Material	Color	Escritorios																
		A - Superficie de trabajo	B - Estructura	C - Pie Pro	D - Tapones pasacables	E - Mediabox M15, M14, M14H												
Elementos MFC	08 - negro	✓																
	26 - aluminio satinado	✓																
	31 - roble canadiense	✓																
	39 - abedul	✓																
	64 - cacao	✓																
	67 - blanco pastel	✓																
	106 - nogal	✓																
	154 - antracita	✓																
	167 - Roble gris	✓																
	168 - Roble natural	✓																
	169 - roble miel	✓																
	170 - acacia	✓																
	171 - nogal oscuro	✓																
	174 - beige mate	✓																
	02 - gris	✓																
183 - FENIX - negro mate	✓*																	

* Opción con recargo: encimera laminada en HPL Fenix. Cantos a elegir en 08 - Negro o 160 - Fresno (con recargo)

Material	Color	Escritorios																
		A - Superficie de trabajo	B - Estructura	C - Pie Pro	D - Tapones pasacables	E - Mediabox M15, M14, M14H												
Polypropylene	02 - gris				✓	✓												
	08 - negro				✓	✓												
	24 - beige				✓	✓												
	67 - blanco pastel				✓	✓												
	154 - antracita					✓												
Metal	M009 - aluminio semimate RAL 9006		✓	✓														
	M015 - blanco semimate RAL 9010		✓	✓														
	M154 - gris antracita semimate RAL 7043		✓	✓														
	M115 - negro semimate RAL 9005		✓	✓														
	25 - aluminio pulido			✓*														
	M026 - Aceituna semi mate RAL 6013		✓**	✓**														
	M027 - azul semi mate RAL5003		✓**	✓**														
	M028 - naranja ladrillo semi mate RAL 0404040		✓**	✓**														
	M029 - amarillo semi mate RAL 0807060		✓**	✓**														
	M030 - beige semi mate RAL 0608005		✓**	✓**														

* pata recargo 27 € por pata (1ud) a añadir al precio de escritorio (juego completo 54 €)

** Opción con coste adicional